



COMPRESSORE ROTATIVO A VITE CSA 5,5 - 7,5 - 10 - 15 - 20 HP



TECHNOLOGY YOU CAN TRUST

Tecnologia e Prestazioni

Le alte prestazioni, la silenziosità, la semplicità di installazione e di manutenzione, fanno dei compressori CSA il top attualmente disponibile nel mercato. L'uso di componenti assolutamente affidabili, l'elevata efficienza produttiva raggiunta nelle nostre linee di montaggio completamente rinnovate, si traducono in un prodotto più affidabile.

Un lay-out razionalizzato, un minor numero di componenti soggetti ad usura e la loro collocazione ergonomicamente riducono i normali costi di esercizio.

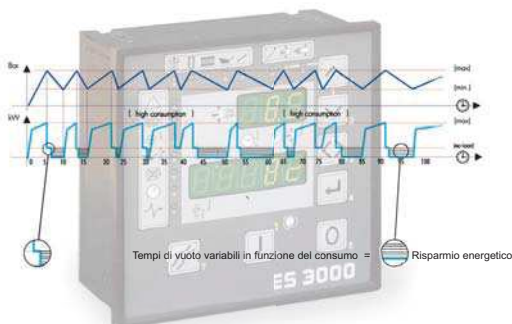
Pompante ad alta efficienza

I due rotori a profilo asimmetrico, di eguale diametro, sono montati su cuscinetti a sfera ed a rulli a basso logorio, quanto di meglio attualmente prodotto dai nostri stabilimenti. L'alto grado di tenuta e le ristrette tolleranze raggiunte nella lavorazione dei pompanti garantiscono anche nelle piccole potenze:

- MAGGIORE RESA
- ALTA EFFICIENZA
- DURATA ED AFFIDABILITÀ
- PERFORMANCE COSTANTI NEL TEMPO



Economiche



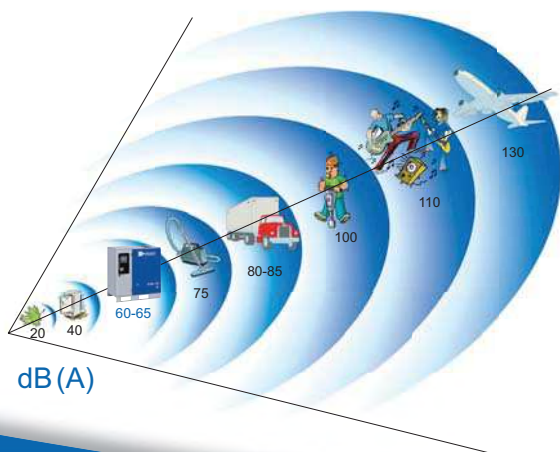
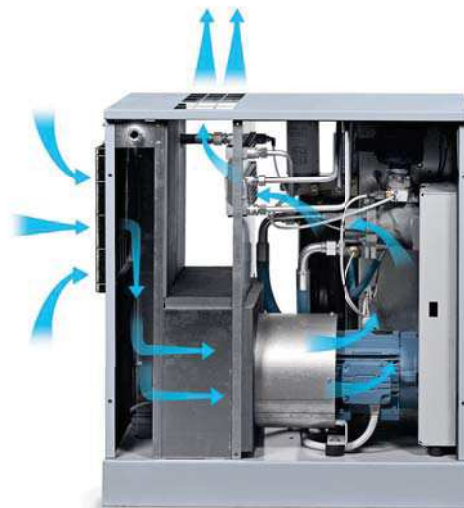
L'ES 3000, il sistema di controllo per compressori a vite:

- gestisce tutte le operazioni relative all'utilizzo del compressore,
- esegue un controllo delle funzioni,
- informa su eventuali anomalie,
- arresta la macchina per emergenza,
- regola il tempo di funzionamento a vuoto con spegnimento intelligente.

- Minor costo energetico = MAGGIORE RISPARMIO
- Minor consumo energetico = PIÙ RISPETTO PER L'AMBIENTE

Silenziosità

L'esperienza maturata, la particolare cura posta nell'analisi dei flussi d'aria interni alla macchina, l'uso di idonei pannelli con trappole antirumore, la cura nel montaggio dei vari componenti, l'assenza di vibrazioni trasmesse, hanno consentito di ottenere dei risultati che pongono la nostra macchina, già nella versione di serie, al vertice del mercato.



La selezione accurata e l'assemblaggio preciso dei componenti, l'uso di particolari pannelli isolanti e deflettori sono fattori chiave del nostro successo nella riduzione del livello di rumore di tutte le nostre macchine. Compatto e di basso impatto aziendale il compressore CSA può essere facilmente installato negli ambienti di lavoro, anche in prossimità di uffici.

Compressore rotativo a vite CSA

La gamma CSA comprende compressori a vite lubrificati e con trasmissione a cinghia, moderni e dal design gradevole che offrono una vasta scelta di varianti, fabbricati con componenti di qualità in impianti all'avanguardia:

	VELOCITA' FISSA	IVR
Potenza (HP)	5,5/7,5/10/15/20	10/15/20
Pressione (bar)	8/10/13 (10-20 HP) 8/10(5,5-7,5 HP)	8 e 10
Controllo	Vuoto/Carico	Velocità variabile

La gamma CSA è in grado di soddisfare le richieste industriali fino a 71 cfm con la massima **affidabilità ed efficienza**. La facilità d'uso, la manutenzione semplice e la silenziosità sono i punti di forza di questa nuova serie di macchine.

FILTRO ASPIRAZIONE
a secco con silenziatore

COMPRESSORE A VITI
assimetriche a bagno d'olio

PREMIUM EFF1
trifase IP55
MOTORE ELETTRICO,
eurotensione, classe F

TRASMISSIONE
a mezzo cinghie trapezoidali
con tendicinghia ad allineamento
facilitato

SERBATOIO CARICA OLIO
con filtro separatore aria-olio
ad alta efficienza 2-3 ppm

LIVELLO OLIO
visibile dall'esterno

RAFFREDDATORE
combinato aria-olio in alluminio
con alettatura fine

FILTRO OLIO



PREFILTRO ESTERNO
facilmente rimovibile per la pulizia

BASAMENTO METALLICO

CARROZZERIA
INSONORIZZANTE
verniciata a polvere e poliester

QUADRO DI CONTROLLO
comando in cassetta con
portina a chiusura a mezzo
chiave triangolare

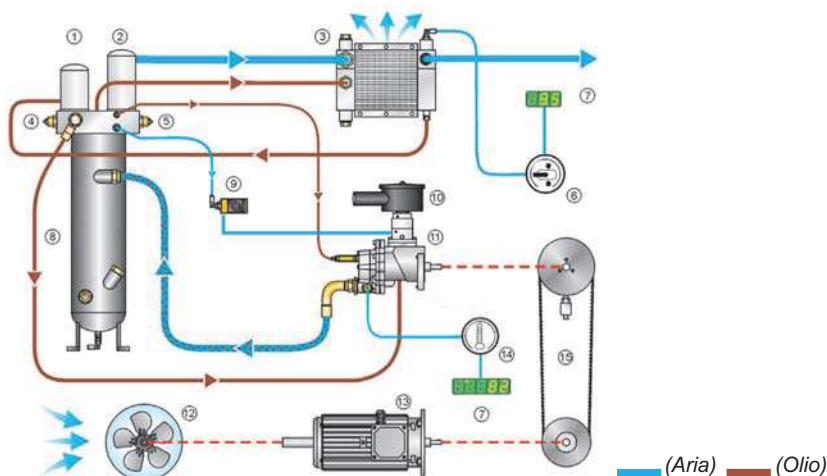
AVVIATORE
STELLA-TRIANGOLO
per ridurre gli spunti alla
partenza del motore

QUADRO DI CONTROLLO
comando e regolazione con
controllore elettronico ES3000

SICUREZZE
Protezione termica motore
Alta temperatura mandata aria
Valvola di sicurezza sovrappressione
Valvola di minima pressione

Schema di flusso

- 1 - Filtro dell'olio
- 2 - Separatore aria/olio
- 3 - Refrigeratore aria/aria e aria/olio
- 4 - Valvola di sicurezza
- 5 - Valvola termostatica
- 6 - Sensore di pressione
- 7 - Display ES3000
- 8 - Serbatoio dell'olio
- 9 - Elettrovalvola di aspirazione
- 10 - Filtro dell'aria
- 11 - Compressore a vite
- 12 - Turbina di raffreddamento
- 13 - Motore elettrico
- 14 - Sensore di temperatura
- 15 - Trasmissione a cinghia
- 16 - Elemento filtrante ingresso aria



EFF I

CSA Tank & Dry

CSA TANK e CSA DRY, due centrali industriali per la produzione di aria compressa, preassemblate, compatte e pronte all'uso. Realizzati per venire incontro alle esigenze dell'Artigianato e della piccola e media Industria, trovano una ideale applicazione laddove esiste carenza di spazio o dove si renda necessaria l'installazione in prossimità dei posti di lavoro.

CSA Tank

- due versioni : 270 a 500 litri
- tre pressioni : 8 - 10 - 13 bars
- ventidue modelli : da 7,5 a 20 HP

L'aria atmosferica, compressa dal compressore viene accumulata nel serbatoio; successivamente viene prefiltrata, essiccata prima di venire disoleata. Le condense che si separano nelle varie fasi di trattamento dell'aria compressa vengono scaricate automaticamente.

Serbatoio

In lamiera di acciaio, in esecuzione orizzontale, fisso su zampe, costruito e collaudato in conformità alle attuali regolamentazioni CEE.

La robusta struttura consente il montaggio di tutti i componenti senza compromettere la stabilità stessa del serbatoio.

CSA Dry

Una centrale di compressione, essiccazione e filtrazione aria compressa, montata su serbatoio orizzontale fisso disponibile in:

- due versioni : 270 a 500 liters
- tre pressioni : 8 - 10 - 13 bars
- ventidue modelli : da 7,5 a 20 HP

per un'aria compressa alla mandata essiccate e filtrata in conformità alle classi 1 - 4 - 1 (polvere, acqua, olio).



Un'aria più pulita per:

- Minori costi di manutenzione alla rete di distribuzione, alle macchine utilizzatrici ed agli utensili pneumatici;
- Più risparmio di energia dovuto alle minori cadute di pressione in linea;
- Maggiore produttività per minori guasti ai macchinari;
- Migliore qualità del prodotto finale.

CSA DRY: un impianto completo ...



SCHEMA TIPICO PER CSA DRY

Essiccatore CDX ④

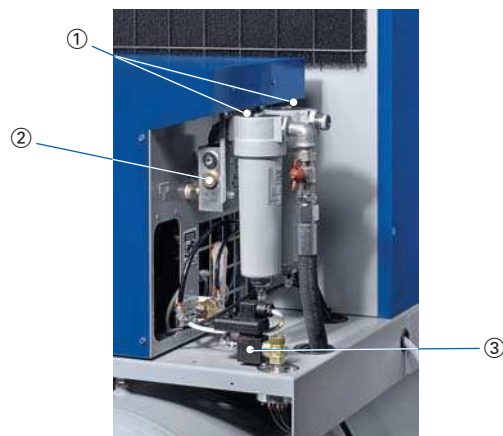
per l'eliminazione della condensa presente nell'aria compressa, nel rispetto delle direttive Europee per l'ambiente, con l'uso del "R 134a" il gas ecologico; completo di by-pass.

Un essiccatore a:

- basso punto di rugiada,
- elevata affidabilità,
- manutenzione ridotta.

Filtri e by-pass essiccatore

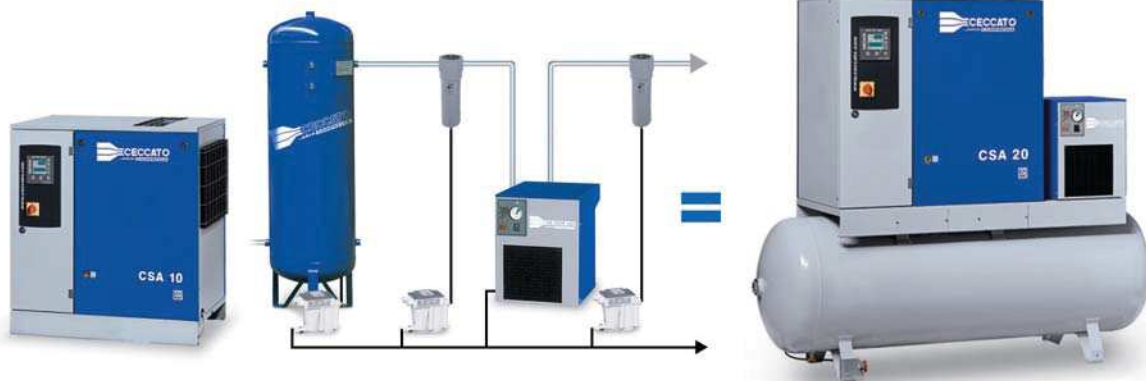
- ① Con l'utilizzo dei filtri si eliminano polvere e particelle di olio fino ad un grado di filtrazione pari a $0,01\mu$ e un grado di olio residuo pari a $0,01 \text{ mg/m}^3$.
- ② Si ha anche la possibilità di by-passare l'essiccatore, garantendo sempre il filtraggio dell'aria.
- ③ Tutta la condensa proveniente dall'essiccatore, dai filtri e dal serbatoio, viene centralizzata e scaricata in un unico punto, attraverso uno scaricatore temporizzato.



Una centrale completa in poco spazio

Impianto tradizionale

Impianto Integrato



Nella versione con essiccatore, si ha in una unica soluzione, compressore, essiccatore, serbatoio e filtri in soli $1,2 \text{ m}^2$ (500 l) con i seguenti vantaggi:

- minimo ingombro e installazione semplificata
- nessun costo di installazione per l'essiccatore e i filtri (tutto assemblato in fabbrica)
- eliminazione delle perdite d'aria dalle tubazioni
- l'eliminazione di tanti tubi garantisce una minima caduta di pressione, aumentando il risparmio energetico.